

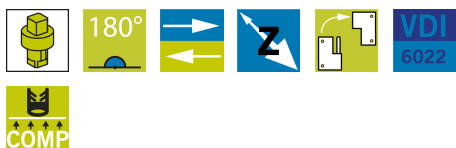


KLIMA-FLEX 紧凑型门锁铰链

专利产品 Klima-flex 紧凑型门锁铰链，专门用于隔热密封门。铰链可以在全部三个方向上调整 3 毫米，产生 3 毫米压缩，并且允许以 180°角将门向任一方向敞开，或将门整个拆除。

独特的功能是可以额外调整 1.5 毫米或 3.0 毫米的压缩距离。两阶段开启过程先释放机柜中的压力，之后再开门完全打开。

符合 DIN EN 1886 L1 密封等级要求。



MATERIAL

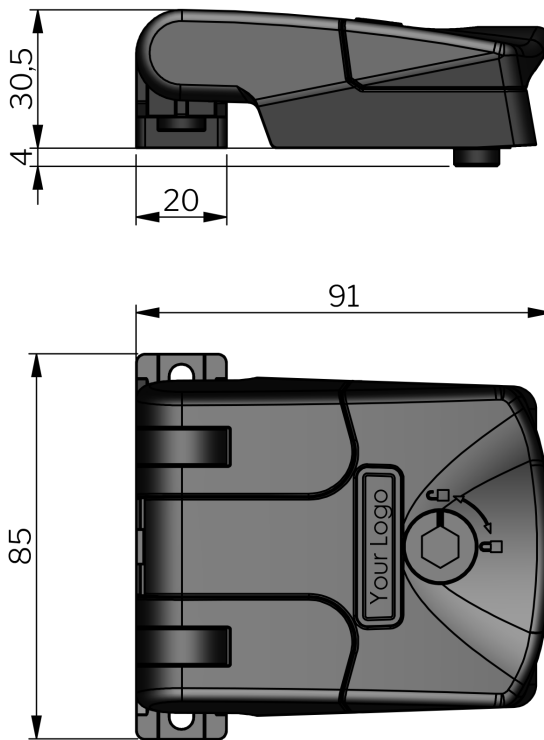
可调移位件: 尼龙6+30%玻纤
 门部件: 锌合金, 镀锌
 框部件: 锌合金, 黑色纹理喷粉
 把手: Zinc die cast, silver grey coated
 安装托架: 尼龙6+30%玻纤
 弹簧: 不锈钢304

相关产品

钥匙: 2-372, 2-370
 索引编号见网站 industrilas.com

TESTS & STANDARDS

标准: VDI 6022



Industrilas
 — When access counts —

P/N	描述
2651-420034	带安全栓
2651-430034	不带安全栓

